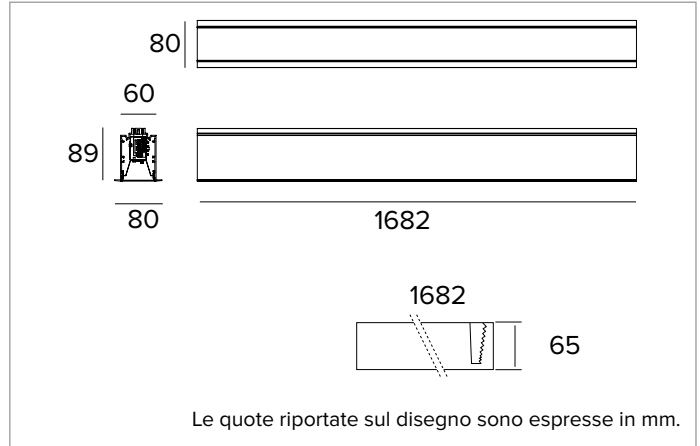


# 1T5471EL90 | LOGICO System - Incasso con flangia - Modulo luce continua

## Sistema lineare a LED per installazione a incasso con flangia



		3000K	H(m)	D(m)	E <sub>max</sub> (lx)
		Ra90		106°	
		Fixture Power	40W	1	2.66
		Source Flux	4314lm	2	5.33
		Fixture Flux	2938lm	3	7.99
		Efficacy	73lm/W	4	10.65
TS1463	I <sub>max</sub> =259cd/klm	I <sub>max</sub>	1119cd	5	13.32



### SORGENTE

LED Engine costituito da schede lineari Ra90. Versione Tunable White su richiesta.

**Classe di efficienza energetica:** E

**Potenza nominale:** 36W

**Flusso nominale:** 4314lm

**Indice resa cromatica:** 90

**Rf:** 91,4

**Rg:** 100,8

**CCT nominale:** 3000K

**Durata utile (L80/B10):** >50000h tq +25°C

### CARATTERISTICHE ILLUMINOTECNICHE

Luce diffusa con schermo opale - Riflettore in alluminio satinato ad altissima riflettanza e schermo di chiusura in policarbonato opalino.

**Emissione:** DOWN OPAL

**Rendimento ottico:** 68%

**Flusso apparecchio:** 2938lm

**Efficienza luminosa:** 73lm/W

**Sicurezza fotobiologica:** Conforme al gruppo di rischio esente RG0

### CARATTERISTICHE MECCANICHE

Corpo realizzato in estruso di alluminio verniciato bianco, disponibile in una lunghezza. Sistema rapido di fissaggio dell'unità luminosa all'housing tramite magneti e completo di cavo anti caduta.

**Colore e finitura:** Bianco gesso

**Dimensioni:** L=1682mm

**Peso:** 5Kg

**Versione:** LINEARE

**Grado di protezione:** IP20

### CARATTERISTICHE ELETTRICHE

Alimentazione integrata elettronica ON-OFF. Completo di cavi elettrici per garantire continuità d'alimentazione (max 2kW). Emergency Pack disponibile su richiesta. Apparecchio conforme EN 60598-2-22 per alimentazione da un sistema di emergenza centralizzato CPSS (Central Power Supply System, comunemente chiamato soccorritore), non incorporato nell'apparecchio - escluso aree ad alto rischio. La potenza e il flusso di default sono pari al 100% in AC e al 100% in DC.

**Potenza apparecchio:** 40W

**Alimentazione:** 220-240Vac 50/60Hz

**Classe di isolamento:** CLASSE 1

**Tipo driver / Controllo:** ON-OFF

**Driver incluso:** SI

**Classe F:** SI

**SAFE FLICKER:** PstLM=<1 e SVM=<0,4 (IEC TR 61547-1 e IEC TR 63158), a garanzia di una luce più confortevole e sicura

**Temperatura ambiente:** 0°C / +25°C

### INSTALLAZIONE

Per configurazioni lineari, completare con apposito giunto per il collegamento elettrico. Da completare con tappi di chiusura.

### NOTE

Disponibile su richiesta in versione 110-277Vac.

### NORMATIVA E CERTIFICAZIONI

ENEC.

### GARANZIA

5 anni.

### AVVERTENZE

Apparecchio progettato per essere smaltito/riciclato a fine vita. Sorgente luminosa (solo LED) sostituibile da un professionista. Alimentatore sostituibile da un professionista.

A motivo dell'evoluzione tecnologica dei componenti elettronici i dati indicati sono soggetti ad aggiornamento e quindi deve essere richiesta conferma in fase d'ordine. Flusso luminoso e potenza elettrica presentano tolleranze di +/-10% rispetto al valore indicato. tq +25°C (CIE 121).

Si riserva la facoltà di apportare modifiche tecniche.

Targetti Sankey S.r.l.  
Via Pratese, 164  
50145 Firenze - Italy  
Tel: +39 055 37911  
targetti.com  
targetti@targetti.com

CCIAA Firenze  
Share Capital:  
€ 500.000,00  
VAT N. (IT):  
01537660480  
R.E.A: FI-275656

**TARGETTI**

# 1T5471EL90 | LOGICO System - Incasso con flangia - Modulo luce continua

## Sistema lineare a LED per installazione a incasso con flangia

### Codici a completamento

#### Tappi di chiusura



Codice

**1T5908**

Tappi di chiusura versione incasso con flangia.

Bianco.

2x

### Accessori

#### Giunto elettrico



Codice

**1T5911**

Giunto elettrico lineare.

EL/DALI.

A motivo dell'evoluzione tecnologica dei componenti elettronici i dati indicati sono soggetti ad aggiornamento e quindi deve essere richiesta conferma in fase d'ordine. Flusso luminoso e potenza elettrica presentano tolleranze di +/-10% rispetto al valore indicato. tq +25°C (CIE 121).

Si riserva la facoltà di apportare modifiche tecniche.

Targetti Sankey S.r.l.  
Via Pratese, 164  
50145 Firenze - Italy  
Tel: +39 055 37911  
targetti.com  
targetti@targetti.com

CCIAA Firenze  
Share Capital:  
€ 500.000,00  
VAT N. (IT):  
01537660480  
R.E.A: FI-275656

# TARGETTI